

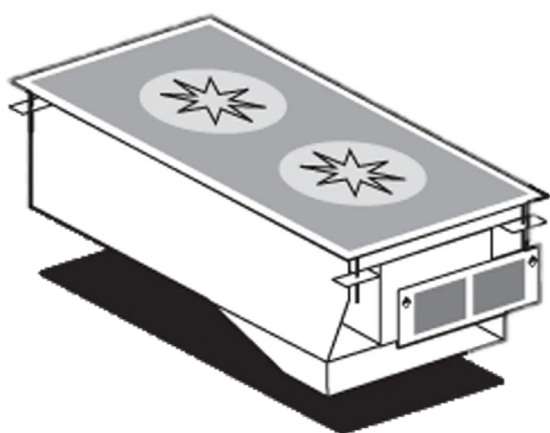
Fiche technique

Caractéristiques du produit



Fourneau à induction numérique 2 feux

Modèle	Code SAP	00013592
PCID-84ETD	Groupe d'articles	Fourneaux



- Type d'appareil: Appareil électrique
- Puissance de la zone 1 [kW]: 5
- Puissance de la zone 2 [kW]: 5
- Indice de protection d'enveloppe: IPX5
- Matériel: AISI 304 plaque supérieure et revêtement

Code SAP	00013592	Alimentation	400 V / 3N - 50 Hz
Largeur nette [mm]	400	Nombre de zones	2
Profondeur nette [mm]	800	Puissance de la zone 1 [kW]	5
Hauteur nette [mm]	310	Puissance de la zone 2 [kW]	5
Poids net [kg]	20.00	Dimensions de la plaque vitro-céramique [mm]	350 x 770
Puissance électrique [kW]	10.000		

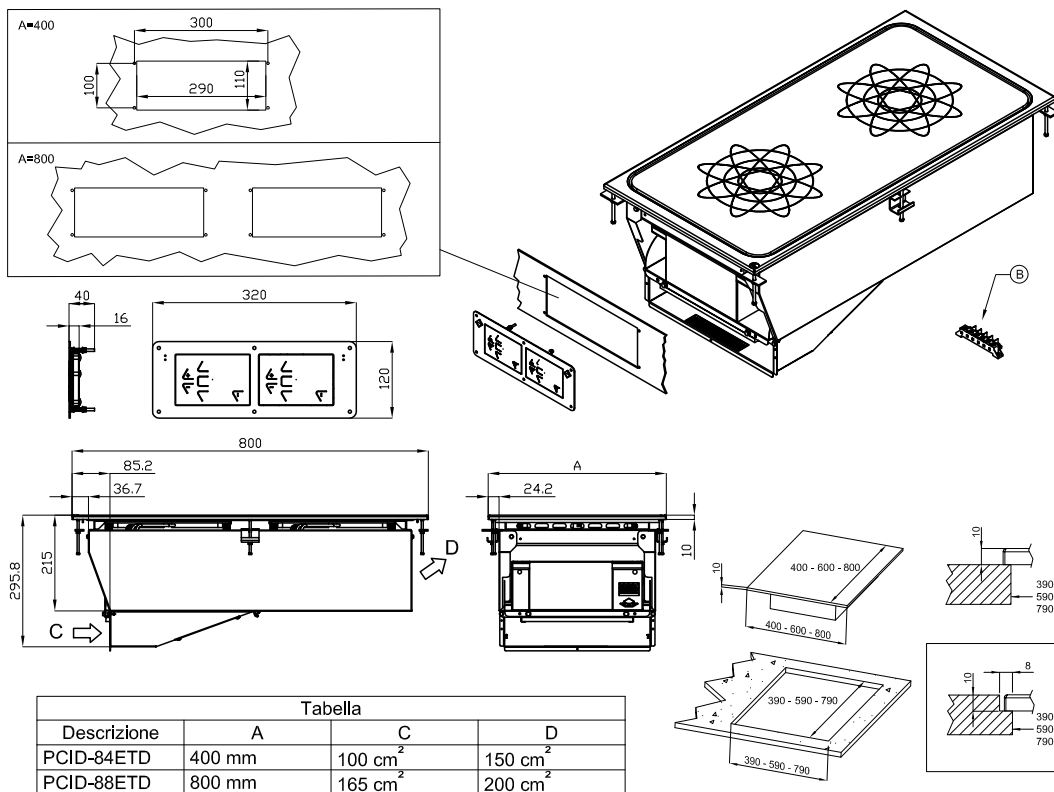
Fiche technique

Dessin technique



Fourneau à induction numérique 2 feux

Modèle	Code SAP	00013592
PCID-84ETD	Groupe d'articles	Fourneaux



A	Data plate		B	Electrical connection	
---	------------	--	---	-----------------------	--

Fiche technique

Paramètres techniques



Fourneau à induction numérique 2 feux

Modèle	Code SAP	00013592
PCID-84ETD	Groupe d'articles	Fourneaux

1. Code SAP:

00013592

2. Largeur nette [mm]:

400

3. Profondeur nette [mm]:

800

4. Hauteur nette [mm]:

310

5. Poids net [kg]:

20.00

6. Largeur brute [mm]:

430

7. Profondeur brute [mm]:

970

8. Hauteur brute [mm]:

540

9. Poids brut [kg]:

25.00

10. Type d'appareil:

Appareil électrique

11. Type de construction de l'appareil:

Drop-In

12. Puissance électrique [kW]:

10.000

13. Alimentation:

400 V / 3N - 50 Hz

14. Indice de protection d'enveloppe:

IPX5

15. Matériel:

AISI 304 plaque supérieure et revêtement

16. Type de plan de travail:

Emboutie aux formes et angles arrondis - nettoyage d'entretien confortable

17. Épaisseur de la plaque supérieure [mm]:

2.00

18. Nombre de zones:

2

19. Puissance de la zone 1 [kW]:

5

20. Puissance de la zone 2 [kW]:

5

21. Type de contrôle de la puissance:

Numérique

22. Nombre de niveaux de contrôle de puissance:

6

23. Accès au service:

De l'avant en retirant le panneau avant et les conteneurs de déchets de liquide

24. Nombre de feux/foyers:

2

25. Type de zones de cuisson électriques:

Induction

26. Dimensions de la plaque vitrocéramique [mm]:

350 x 770

Fiche technique

Paramètres techniques



Fourneau à induction numérique 2 feux

Modèle	Code SAP	00013592
PCID-84ETD	Groupe d'articles	Fourneaux

27. Section des conducteurs CU [mm²]:

2,5

29. Capacité de charge [kg]:

60

28. Épaisseur de la plaque vitrocéramique [mm]:

6